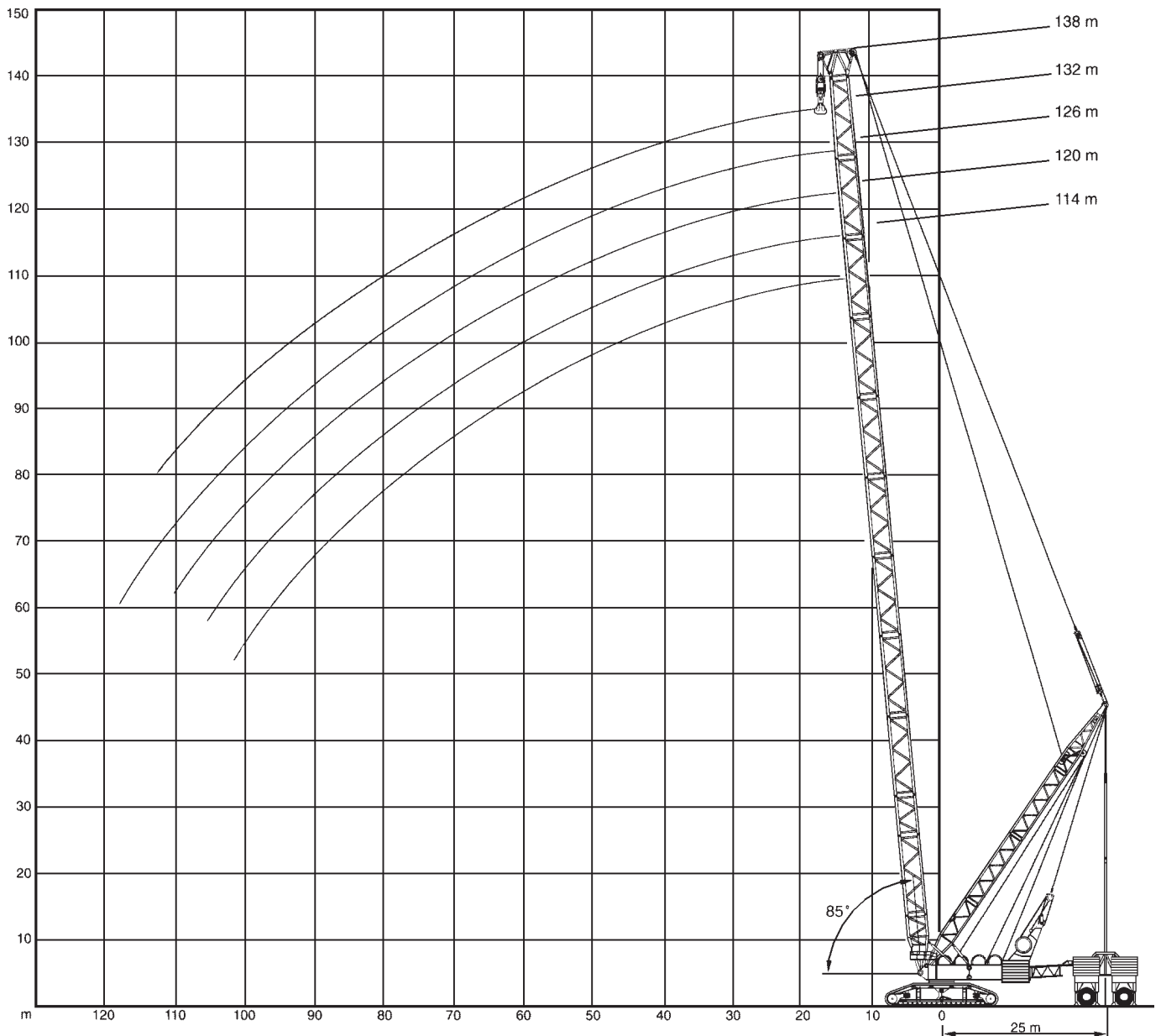


# 1600 t

RAUPENKRAN  
CRAWLER CRANE  
GRUE SUR CHENILLES

## SSL/LSL

Arbeitsbereiche Hauptausleger mit Superlift  
Working ranges main boom with Superlift  
Portées de flèche principale avec Superlift



RAUPENKRAN

CRAWLER CRANE

GRUE SUR CHENILLES

**1600 t**

**SSL/LSL**



**DIN**

114-138m

48m



12,2m

370t

1500t

360°

75%

	<b>114</b>	<b>120</b>	<b>126</b>	<b>132</b>	<b>138</b>	
16	800	800				16
18	800	800	800	718	658	18
20	800	800	800	713	652	20
22	800	800	800	707	644	22
24	800	800	800	700	635	24
26	800	800	800	692	626	26
28	800	800	796	682	616	28
30	800	800	787	672	605	30
34	800	800	764	648	582	34
38	800	800	737	620	557	38
42	800	745	704	590	530	42
46	716	693	668	558	502	46
50	639	638	621	525	473	50
54	573	573	558	490	443	54
58	517	517	504	456	413	58
62	467	469	457	421	383	62
66	424	426	416	388	354	66
70	385	388	379	356	326	70
74	350	354	346	326	299	74
78	318	322	316	299	273	78
82	288	294	288	274	250	82
86	261	268	263	251	228	86
90	236	243	239	230	207	90
94	212	220	217	211	188	94
98	189	198	197	193	171	98
102	166	177	177	177	154	102
106		157	158	161	139	106
110			140	146	124	110
114				131	110	114
118				114		118